

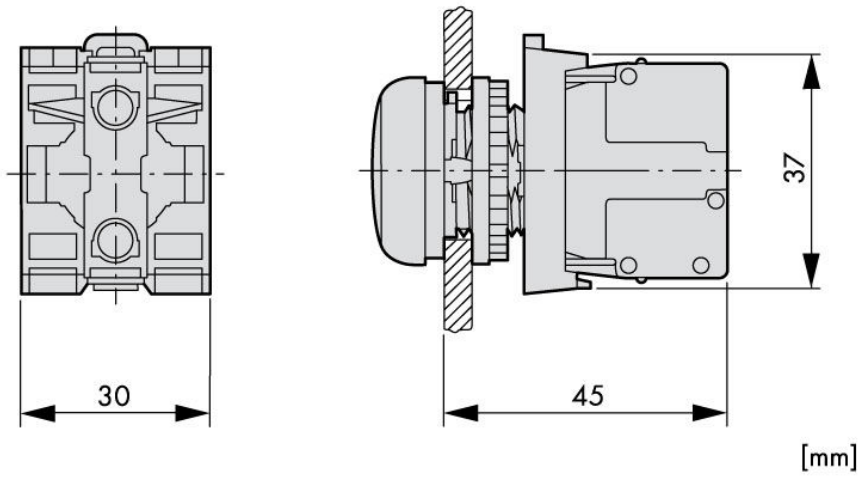
Date tehnice pentru produs: MM216559--

Modul LED 12-30V ACDC verde montaj frontal



Fișe tehnice

Serie	MM
Versiune	Screw terminal
Iluminat	Yes
Culoare	verde
Formă constructivă	LED
Grad de protecție	IP20
Tinere la impuls de tensiune [Uimp] (V)	6000
Tensiune nominală de izolație (Ui) (V)	500
Categoria de supratensiune/Grad de poluare	III / 3
Rezistența la șoc	30G
Temperatura ambientă pentru montaj deschis (°C)	-25°C...+70°C
Condiții climatice	Căldură umedă ciclică, conform cu IEC 60068-2-30 Căldură umedă constantă, conform cu IEC 60068-2-78
Standard	IEC EN 60947 VDE 0660
Cuplu de strângere (Nm)	0,80
Mounting position	any
Connection cross section, single wire (mm ²)	0,75 - 2,5
Connection cross-section, multi-wire (mm ²)	0,5 - 2,5
Tip	M22-LED-G

Maßbild

Descriere

Modul LED 12-30V ACDC verde montaj frontal

Cod comandă

MM216559